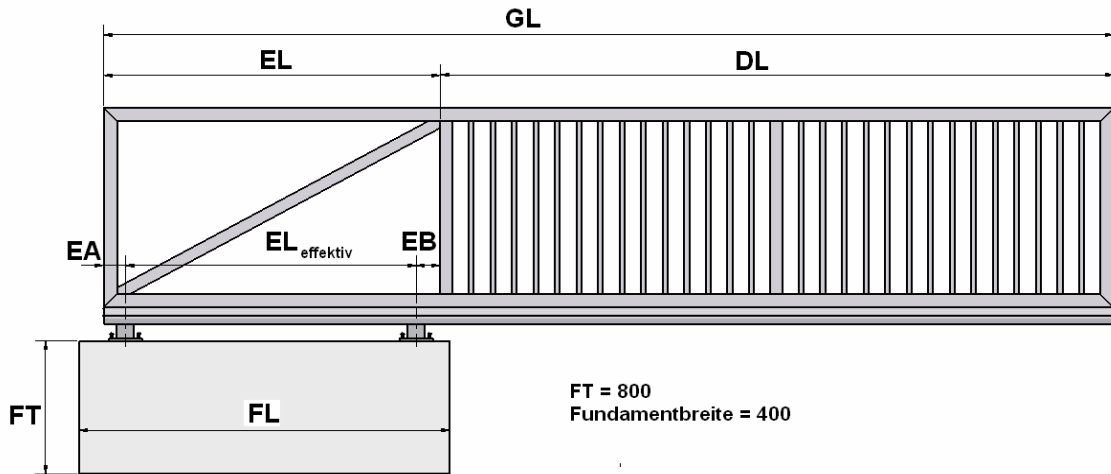
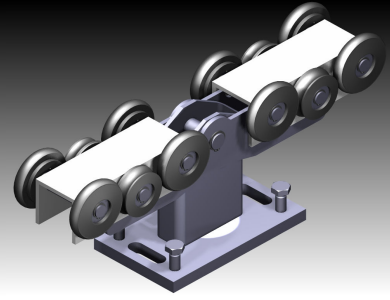


Datenblatt RB12



GL	DL	EL	EA	EB	EL _{effektiv}	zul. Masse	zul. Metermasse	FL
[mm]	[mm]	[mm]	[mm]	[mm]	[mm]	[kg]	[kg/m]	[mm]
8400	6000	2400	290	290	1820	517	62	2600
9100	6500	2600	290	290	2020	535	59	2800
9800	7000	2800	290	290	2220	550	56	3000
10500	7500	3000	290	290	2420	563	54	3200
11200	8000	3200	290	290	2620	575	51	3400
11900	8500	3400	290	290	2820	586	49	3600
12600	9000	3600	290	290	3020	595	47	3800
13300	9500	3800	290	290	3220	604	45	4000
14000	10000	4000	290	290	3420	612	44	4200
14700	10500	4200	290	290	3620	619	42	4400
15400	11000	4400	290	290	3820	625	41	4600

