

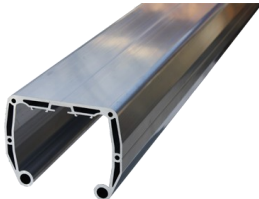

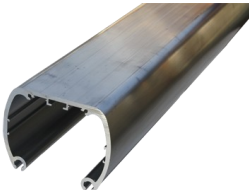

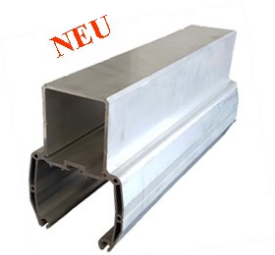
Preisliste

ab 15. März 2022

CETA

Elektromechanik GmbH
Tulwitzviertel 60 | A- 8163 Fladnitz /T.
Tel.: +43 3179 20066 | Fax: 03179 20066-22
E-Mail: office@ceta.at | Web: www.ceta.at


MGD Laufschienen und Verbinderset

Artikel Nr.	Abbildung	Beschreibung	Euro exkl. MWSt
MGD1-LS		Laufschienenprofil Megadoor doppelwandig Auf Bestellmaß geschnitten Maximallänge: 13 lfm, ca.: 5kg/lfm Material: Aluminium, Preis/lfm Maße: 100 x 125 mm	86,00
MGD1-VS		Verbinderset für MGD	12,00
MGD2-LS		Laufschienenprofil Megadoor Einwandig Auf Bestellmaß geschnitten Maximallänge: 13 lfm, ca.: 5kg/lfm Material: Aluminium, Preis/lfm Maße: 100 x 125 mm	86,00
MGD2-VS		Verbinderset für MGD	12,00
MGD3-LS		Laufschienenprofil Megadoor doppelwandig Auf Bestellmaß geschnitten Gewicht ca.: 7kg/lfm Material: Aluminium, Preis/lfm Maße: 180x125mm	112,00
MGD3-VS		Verbinderset für MGD	12,00

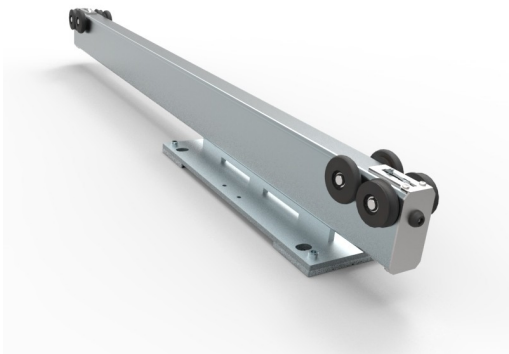
MGD Laufschienen und Verbinderset

Artikel Nr.	Abbildung	Beschreibung	€uro exkl. MWSt
LS60		Laufschienenprofil LS60 Maße: 60 x 60 mm Sonderlänge auf Anfrage Material: Aluminium, Preis/lfm	48,00
LS6-VS4		Verbinderset 4 x Nirobolzen 4 mm zum Einkleben in die vorhandenen Hohlkammern	6,00

IntelliGate

Artikel Nr.	Abbildung	Beschreibung	€uro exkl. MWSt
IG400		<p>IntelliGate 400 Laufwerk passend zu MGD Laufschiene Baulänge: 1200 mm Funktionslänge/Einspannlänge: 400 mm</p> <p>empf. Schienenlänge= DL+450mm</p>	1.500,00
IG500		<p>IntelliGate 500 Laufwerk passend zu MGD Laufschiene Baulänge: 1500mm Funktionslänge/Einspannlänge: 500 mm</p> <p>empf. Schienenlänge= DL+550mm</p>	1.620,00
IG600		<p>IntelliGate 600 Laufwerk passend zu MGD Laufschiene Baulänge: 1700 mm Funktionslänge/Einspannlänge: 600 mm</p> <p>empf. Schienenlänge= DL+650mm</p>	1.620,00
IG750		<p>IntelliGate 750 Laufwerk passend zu MGD Laufschiene Baulänge: 2000 mm Funktionslänge/Einspannlänge: 750 mm</p> <p>empf. Schienenlänge= DL+800mm</p>	1.785,00
IG1000		<p>IntelliGate 1000 Laufwerk passend zu MGD Laufschiene Baulänge: 2500 mm Funktionslänge/Einspannlänge: 1000 mm</p> <p>empf. Schienenlänge= DL+1050mm</p>	1.918,00








Verstärkte Ausführungen


Artikel Nr.	Abbildung	Beschreibung	Euro exkl. MWSt
IG 600-16		<p>IntelliGate 600-16 Laufwerk passend zu MGD Laufschiene Baulänge: 1700 mm Funktionslänge/Einspannlänge: 600 mm</p> <p>empf. Schienenlänge= DL+650mm Tragarm mit 16 Rollen</p>	1.790,00
IG750-16		<p>IntelliGate 750-16 Laufwerk passend zu MGD Laufschiene Baulänge: 2000 mm Funktionslänge/Einspannlänge: 750 mm</p> <p>empf. Schienenlänge= DL+800mm Tragarm mit 16 Rollen</p>	1.968,00
IG1000-16		<p>IntelliGate 1000-16 Laufwerk passend zu MGD Laufschiene Baulänge: 2500 mm Funktionslänge/Einspannlänge: 1000 mm</p> <p>empf. Schienenlänge= DL+1050mm Tragarm mit 16 Rollen</p>	2.104,00
IG-MK		<p>Motorkonsole für Antriebsmotoren</p> <p>bei Bestellung Motortyp angeben</p>	105,00 Nettopreis
IG-UPLATTE		<p>Unterlegplatte für Intelligate zur Höherstellung des Laufwerk</p>	11,00 Nettopreis

Sonderausführungen

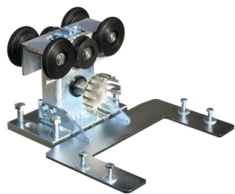
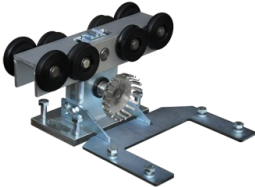

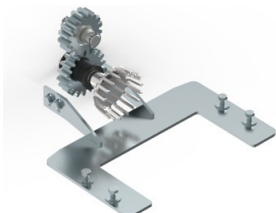
IG 350,IG 650, IG 900 oder Wunschgrößen sind keine Lagerware und auf Anfrage erhältlich.

Rollapparate zu MGD Laufschiene


Artikel Nr.	Abbildung	Beschreibung	€uro exkl. MWSt
MGD.RB4SL		Rollbock 4 —Light Stahl verzinkt 4 Kunststoffauflrollen kugelgelagert Bauhöhe: 80 mm oder 100 mm *bitte bei Bestellung angeben *	185,00
MGD.RB4		Rollbock 4 Stahl verzinkt 4 Kunststoffauflrollen kugelgelagert Bauhöhe: 80 mm oder 100 mm *bitte bei Bestellung angeben *	220,00
MGD.RB6		Rollbock 6 Stahl verzinkt 6 Kunststoffauflrollen kugelgelagert Bauhöhe: 80 mm oder 100 mm *bitte bei Bestellung angeben *	303,00
MGD.RB8		Rollbock 8 Stahl verzinkt 8 Kunststoffauflrollen kugelgelagert Bauhöhe: 100 mm	410,00
MGD.RB12		Rollbock 12 Stahl verzinkt 12 Kunststoffauflrollen kugelgelagert Bauhöhe: 100 mm	572,00
MGD.RB16		Rollbock 16 Stahl verzinkt 16 Kunststoffauflrollen kugelgelagert Grundplatte: 330 x 150 mm Bauhöhe: 100 mm	660,00
MGD.RB24		Rollbock 24 Rostfreiem Edelstahl 24 Kunststoffauflrollen kugelgelagert	970,00

Artikel Nr.	Abbildung	Beschreibung	€uro exkl. MWSt
MGD.RB24.2		Rollbock 24 mit 2-spüriger Rollenordnung für Tore mit Doppelschiene Stahl verzinkt 24 Kunststoffauflrollen kugelgelagert, Bauhöhe: 100mm	1.030,00
MGD.RB48.2		Rollbock 48 mit 2-spüriger Rollenordnung für Tore mit Doppelschiene Stahl verzinkt 48 Kunststoffauflrollen kugelgelagert, Bauhöhe:100mm	1.840,00

Rollapparate für Getriebe zu MGD Laufschiene

MGD.RB6A		Rollbock 6 mit Getriebe 6 Kunststoffauflrollen kugelgelagert passend zu innenliegender Zahnstange *ohne Motorkonsole MGD.GMK*	303,00
MGD.RB8A		Rollbock 8 mit Getriebe 8 Kunststoffauflrollen kugelgelagert passend zu innenliegender Zahnstange *ohne Motorkonsole MGD.GMK*	410,00
MGD.RB12A		Rollbock 12 mit Getriebe 12 Kunststoffauflrollen kugelgelagert passend zu innenliegender Zahnstange *ohne Motorkonsole MGD.GMK*	572,00
MGD.GMK		Getriebe- und Motorkonsole für Antriebsmotoren wird zu jedem RBA benötigt bei Bestellung Motortyp angeben	125,00 Nettopreis

Sonderanfertigung

MGD.RB4A		Rollbock 4 mit Getriebe 4 Kunststoffauflrollen kugelgelagert passend zu innenliegender Zahnstange *ohne Motorkonsole MGD.GMK*	270,00
----------	---	---	--------

Zubehör zu MGD Laufschienen


Artikel Nr.	Abbildung	Beschreibung	€uro exkl. MWSt
MGD.LW6		Laufwagen für hängende Anlagen 6 Laufrollen kugelgelagert	200,00
MGD1-EDR MGD2-EDR		Enddeckel mit Auflaufrolle Material:Niro	32,00
MGD1-ED MGD2-ED		Enddeckel Standard Material:Niro	17,00
MGD1- EDR + ED SET		Enddeckel SET Enddeckel mit Rolle + Enddeckel Standard inkl. Befestigungsschrauben	49,00
MGD3-ED		Enddeckel Standard Material:Niro	30,00
MGD3-EDR		Enddeckel mit Auflaufrolle Material:Niro	46,00
MGD1-VS MGD2-VS MGD3-VS		Verbinderset für MGD	12,00
MGD-ST		Schiensstopper verstellbar	28,00
MGD-FX		Fixierplattenset zur vorderen und hinteren Fixierung der einschiebbaren Zahnstange	15,40

Artikel Nr.	Abbildung	Beschreibung	€uro exkl. MWSt
CRE		Einschiebbare Zahnstange aus Kunststoff Lieferlänge: ca. 0,5 m Preis pro Stück	6,80
CRE-VZ		Einschiebbare Zahnstange verzinkt Lieferlänge: ca. 0,5 m Preis pro Stück	29,00
CRE-EP-STG		Zahnstangen Einschubprofil Länge: 6 lfm Preis pro Stange	43,00 Nettopreis
AL4703		Schiebetorauflauf passend zu Laufschiene MGD & LS60 ohne Winkelkonsole	22,00
NALS		Schiebetorauflauf passend zu Laufschiene MGD & LS60 ohne Winkelkonsole Baulänge: 150mm	52,00
ALHW		Haltewinkel aus Aluminium	18,00
AL4046		Winkelkonsole	16,00

Artikel Nr.	Abbildung	Beschreibung	€uro exkl. MWSt
NELGR		Einlaufgabel aus Niro mit Polyamidrollen für Torblattbreiten von 40– 70 mm Maulweite verstellbar Lieferung ohne Haltewinkel	54,00
NELGR-100		Einlaufgabel aus Niro mit Polyamidrollen für Torblattbreiten 100 mm Maulweite verstellbar Lieferung ohne Haltewinkel	57,00
NELGR-140		Einlaufgabel aus Niro mit Polyamidrollen für Torblattbreiten 140 mm Maulweite verstellbar Lieferung ohne Haltewinkel	64,00

Komponenten für das Obere Torführungsprofil

OFP		Oberes Torführungsprofil Lieferlänge:6000mm Preis pro Stange	116,00 Nettopreis
ACN-OFP		Führungsrolle für OFP	21,00
OFP-ED		Enddeckel für Torführungsprofil inkl. Schrauben	21,00
OFK60		Bügel zur oberen Torführung für Schiebetore inkl. Laufrollen	42,00
OFP-HB		Haltebügel für oberes Torführungsprofil inkl. Führungsrolle (Ø35 mm) verstellbar	49,00

Artikel Nr.	Abbildung	Beschreibung	€uro exkl. MWSt
ACN25		Führungsrolle D=25 verzinkter Befestigungsschraube M14	12,00
ACN30		Führungsrolle D=30 verzinkter Befestigungsschraube M14	14,00
ACN40		Führungsrolle D=40 verzinkter Befestigungsschraube M20	18,00

Zubehör Drehtor

ALTB		Torband komplett für alle gängigen Anwendungen Größe: Höhe ca. 90mm x Schraubenlänge 85mm	23,00
ALHPT60		Halteplatte für Torband Größe: 60 x 100 x 10mm	7,80
ALHPT100		Halteplatte für Torband Größe: 100 x 100 x 10mm	11,00
ALTB-VN		Drehtorband NIRO verstärkte Ausführung inkl. einstellbarem Torflansch (galvanisch verzinkt)	167,00
ALTR		Torriegel mit Arretierungsbolzen links und rechts einsetzbar Größe: ca.275 x 30 x 100mm	21,50

Laufschienensystem LS60

Artikel Nr.	Abbildung	Beschreibung	€uro exkl. MWSt
LS60		Laufschienenprofil LS60 Maße: 60 x 60 mm Sonderlänge auf Anfrage Material: Aluminium, Preis/lfm	48,00

Rollapparate zur Laufschiene LS60

LS6-RB4		Rollbock 4 Stahl verzinkt 4 Kunststoffauflrollen kugelgelagert	153,00
LS6-LW4		Laufwagen für hängende Anwendungen rostfreier Edelstahl 4 Kunststoffauflrollen kugelgelagert	65,00

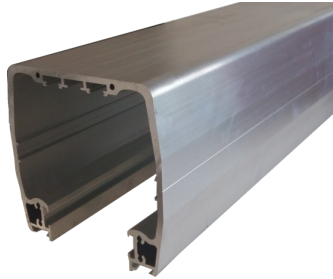
Zubehör zur Laufschiene LS60

Artikel Nr.	Abbildung	Beschreibung	€uro exkl. MWSt
LS6-EDR		Enddeckel mit Auflaufrolle Inkl. Nirosschrauben	17,00
LS6-ED		Enddeckel Standard Inkl. Nirosschrauben	9,00
LS6-EP		Einschubprofil passend in obere Nut Preis pro lfm	12,00
LS6-ST		Schienenstopper verstellbar	12,00
LS6-VS2		Verbindungsplattenset 2 x Niroplatten verschraubbar	7,00
LS6-VS4		Verbinderset 4 x Nirobolzen 4 mm zum Einkleben in die vorhandenen Hohlkammern	6,00

Artikel Nr.	Abbildung	Beschreibung	€uro exkl. MWSt
-------------	-----------	--------------	--------------------

Laufschiene LS160

LS 160



Laufschienenprofil LS 160

für schwere Industrietore geeignet

Gewicht: ca. 9kg pro lfm

Material: Aluminium

Maße: 160x160mm

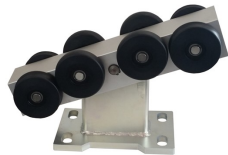
129,00

Längen auf Anfrage

Preis pro Laufmeter

Rollböcke zu Laufschiene LS 160

LS160.RB8.120



Rollbock LS160

Stahl verzinkt

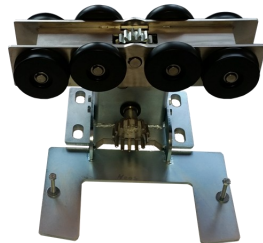
mit 8 kugellagerten Kunststoffaufrollen

Grundplatte: 250x160 mm

Bauhöhe: 120mm

785,00

LS160.RB8A14.120



Rollbock LS160 für Getriebe

Stahl verzinkt

Mit 8 kugellagerten Kunststoffaufrollen

passend zu einschiebbarer Zahnstange CRE-VZ

Grundplatte: 250x160mm

Bauhöhe: 120mm

785,00

LS160-GMK

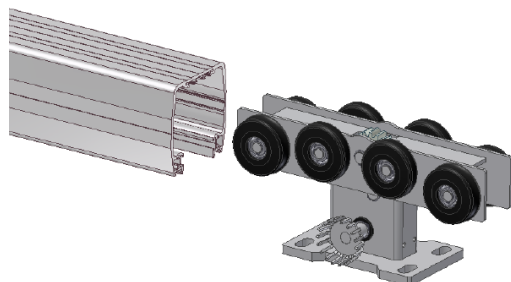
Getriebe- und Motorkonsole zu Rollbock LS160

für alle gängigen Schiebetorantriebe lieferbar

Bei Bestellung Motortyp angeben

178,00

Nettopreis



Artikel Nr.	Abbildung	Beschreibung	€uro exkl. MWSt
Zubehör zu LS 160			
LS160-ED		Enddeckel Standard Material: Niro Größe: 160x160mm	45,00
LS160-EDR		Enddeckel mit Auflaufrolle Material: Niro Größe: 160x160mm	79,00
LS 160-VS		Verbinderset für LS160 bestehend aus: 6x Nirobolzen 5x50mm	16,00
LS 160-VP		Verschraubungsplatten 2 Stk./Packung Größe: 183x20mm	29,50
LS 160-ST		Schienenstopper geeignet für den mechanischen Anschlag oder die Begrenzung des Schiebeters Größe: ca. 90x70x40mm	44,00
CRE-VZ		Einschiebbare Zahnstange Stahl verzinkt Modul 4 Lieferlänge: ca. 0,5m Preis pro Stück	29,00
FX-VZ		Fixierplattenset für verzinkte Zahnstangen zur vorderen und hinteren Fixierung der einschiebbaren Zahnstange CRE-VZ	23,00
NALS		Niroauflaufschuh passend zu Laufschiene MGD und LS160 Größe: 155x90x95mm	52,00
NHW		Winkelkonsole NIRO passend zur Einlaufgabel NELGR Größe: ca. 110x93x77mm	38,00
NELGR-140		Einlaufgabel aus Niro 140 Verlängert für Torblattbreiten bis 140mm	64,00

Gate Balancer

Artikel Nr.	Abbildung	Beschreibung	€uro exkl. MWSt
Bal. 4m-70N-A1		Balancer 4m-70N-A1 Federspeicherelement mit Druckgasfeder für Schiebetore mit max.4m Bewegungshub und 70N (~7kg) Eigenschubkraft wegen Torgewicht und Gefälle geringere Zugkraft einstellbar Typ A70x70mm zum Einbau in 80x80mm Torholme Baulänge: 900mm	
Bal. 4m-150N-B1		Balancer 4m-150N-A1 Federspeicherelement mit Druckgasfeder für Schiebetore mit max.4m Bewegungshub und 150N Eigenschubkraft wegen Torgewicht und Gefälle geringere Zugkraft einstellbar Typ B80x60mm zum Einbau 2 MGD Rollböcken Baulänge: 900mm	
Bal.7m-170N-A1		Balancer 7m-170N-A1 Federspeicherelement mit Druckgasfeder für Schiebetore mit max. 7m Bewegungshub und max.170N Eigenschubkraft Geringere Zugkraft durch Gas ablassen einstellbar Typ A70x70mm zum Einbau in 80x80mm Torholme Baulänge: 1200mm	



Gate Balancer Ausführungen

Bauform A: Diese Variante ist zur Verwendung mit dem IntelliGate Laufwerk geeignet.

DL:

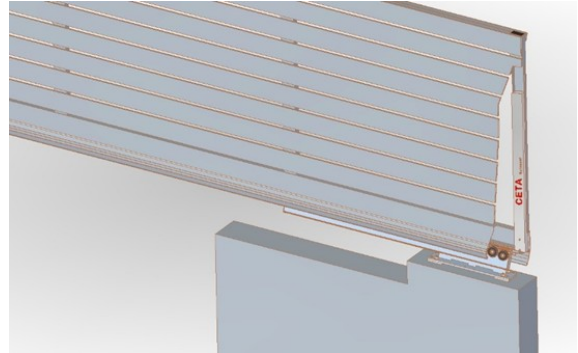
GL:

EL:

Gesamtgewicht (inkl. Laufschiene):

Gefälle:

Oben Schließt nach unten



Bauform B: Wird zwischen zwei Rollböcken eingebaut.

DL:

GL:

EL:

Gesamtgewicht (inkl. Laufschiene):

Gefälle:

Schließt nach



Aufschweißplatten aus Alu-Druckguss

Artikel Nr.	Abbildung	Beschreibung	Euro exkl. MWSt
ALAP80M		Aufschweißplatte 80M für Aluformrohr 80x80mm Ausführung: mittig	29,00
ALAP100M		Aufschweißplatte 100M für Aluformrohr 100x100mm Ausführung: mittig	30,00
ALAP120M		Aufschweißplatte 120M für Aluformrohr 120x120mm Ausführung: mittig	31,00
ALAP80A		Aufschweißplatte 80A für Aluformrohr 80x80mm Ausführung: außermittig	29,00
ALAP100A		Aufschweißplatte 100A für Aluformrohr 100x100mm Ausführung: außermittig	30,00
ALAP120A		Aufschweißplatte 120A für Aluformrohr 120x120mm Ausführung: außermittig	31,00

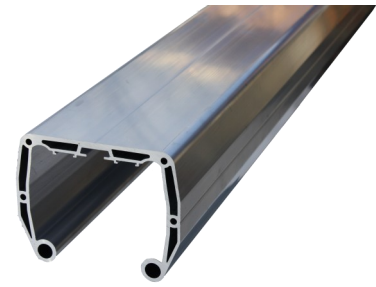
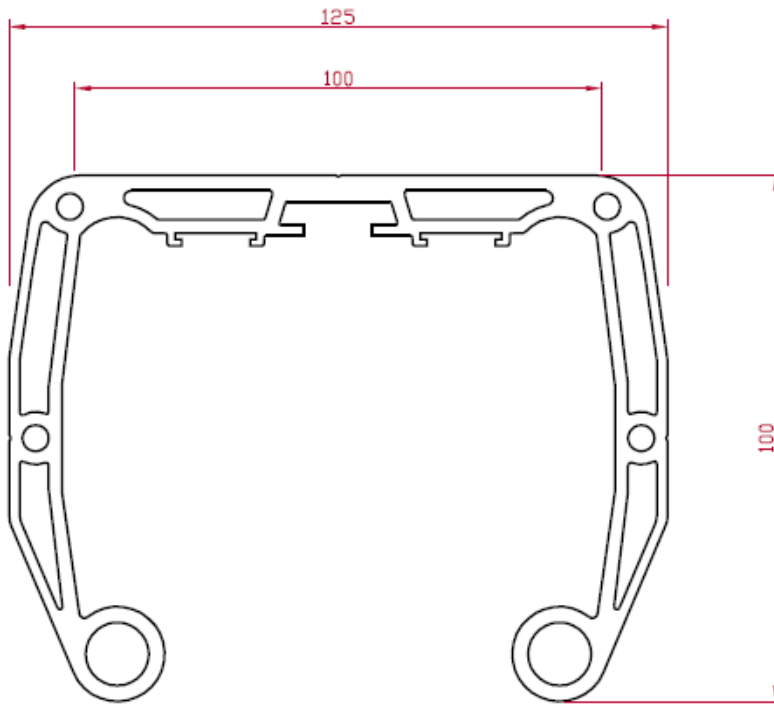
Säulenmontagefuß aus Alu - Druckguss

Artikel Nr.	Abbildung	Beschreibung	€uro exkl. MWSt
ALSMF60		Säulenmontagefuß 60 für Aluformrohr 60 x 60mm	14,00
ALSMF80		Säulenmontagefuß 80 für Aluformrohr 80 x 80mm	14,50
ALSMF100		Säulenmontagefuß 100 für Aluformrohr 100 x 100mm	17,00

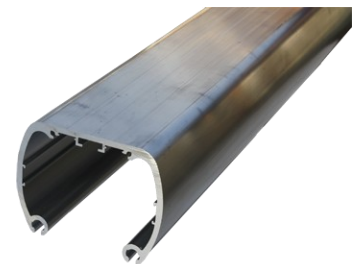
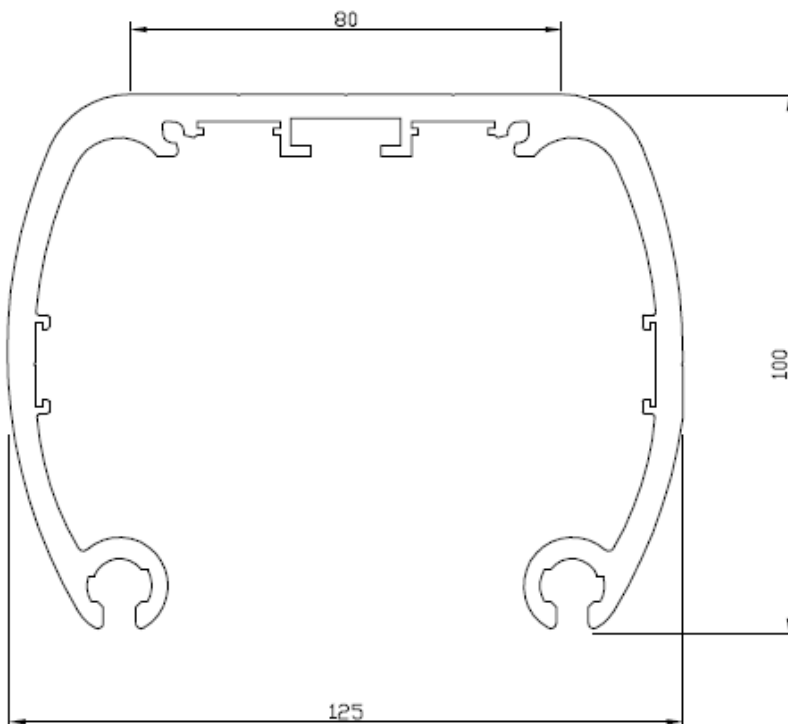
Abdeckung für Säule aus Alu-Druckguss

ALSK60		Säulenabdeckung 60 für Aluformrohr 60x60 mm	6,60
ALSK80		Säulenabdeckung 80 für Aluformrohr 80x80 mm	6,80
ALSK100		Säulenabdeckung 100 für Aluformrohr 100x100 mm	7,70
ALSK120		Säulenabdeckung 120 für Aluformrohr 120x120 mm	11,00
ALSK150		Säulenabdeckung 150 für Aluformrohr 150x150 mm	13,50

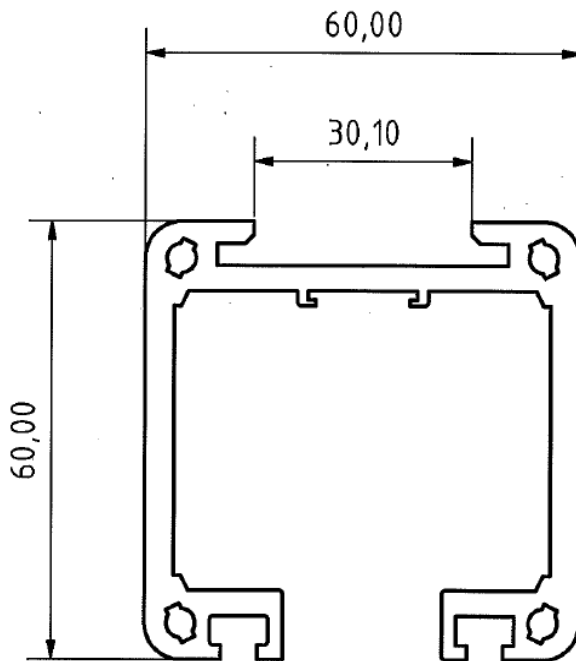
Abmessungen MGD1 Laufschiene



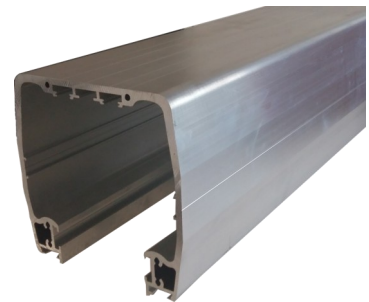
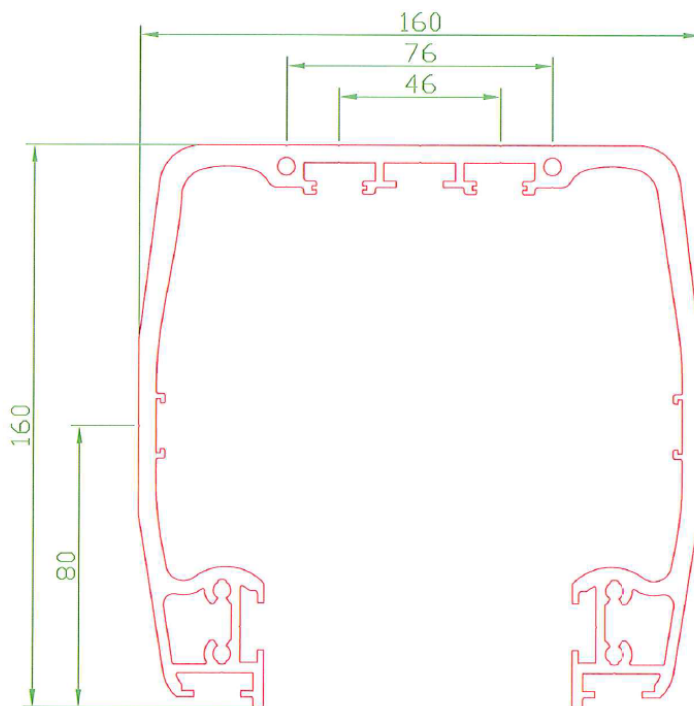
Abmessungen MGD2 Laufschiene



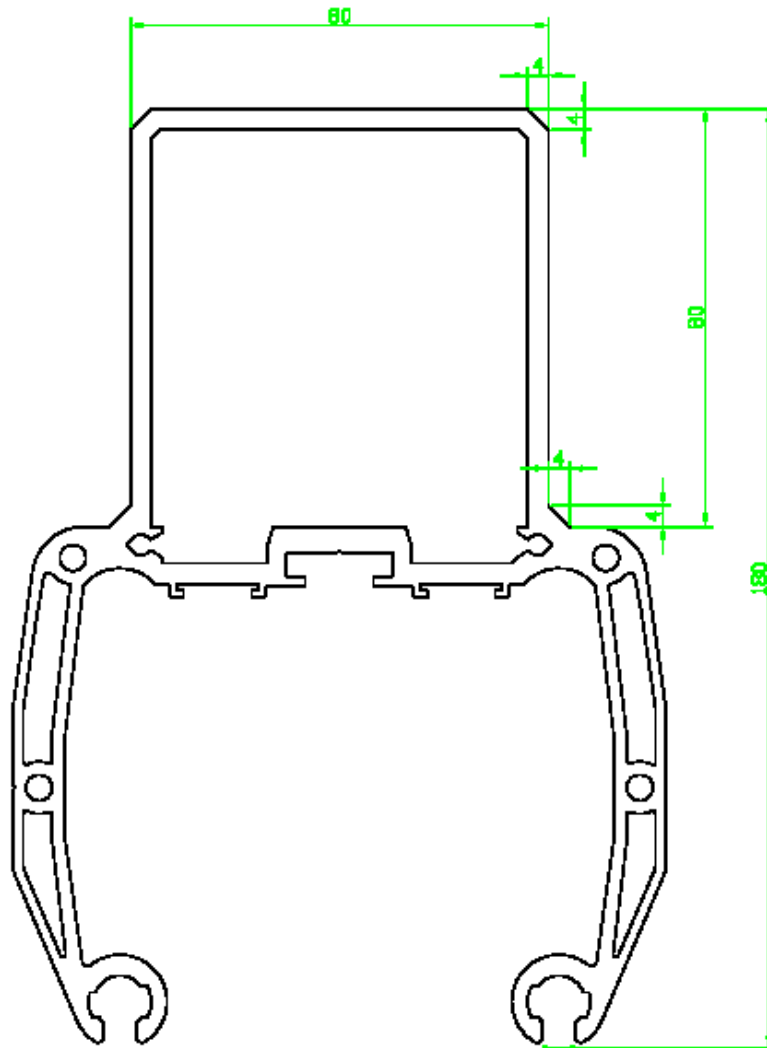
Abmessungen LS60 Laufschiene



Abmessungen LS160 Laufschiene

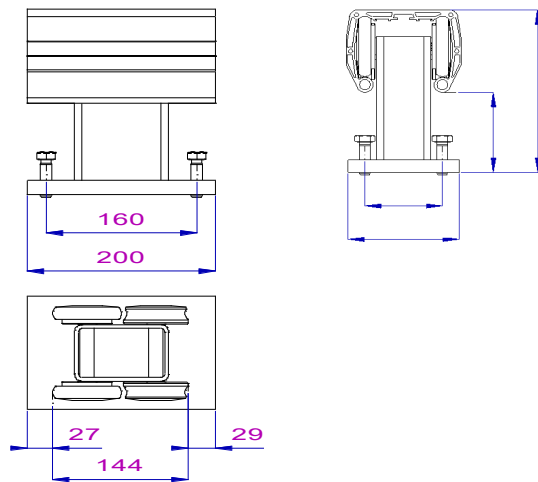


Abmessungen MGD3 Laufschiene

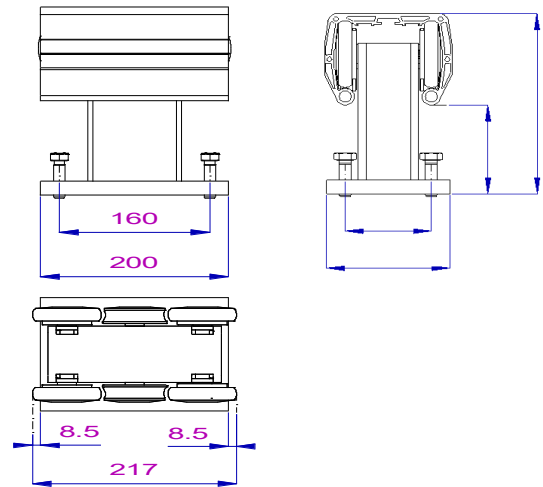


Abmessungen Rollböcke für MGD1 & MGD2 Laufschiene

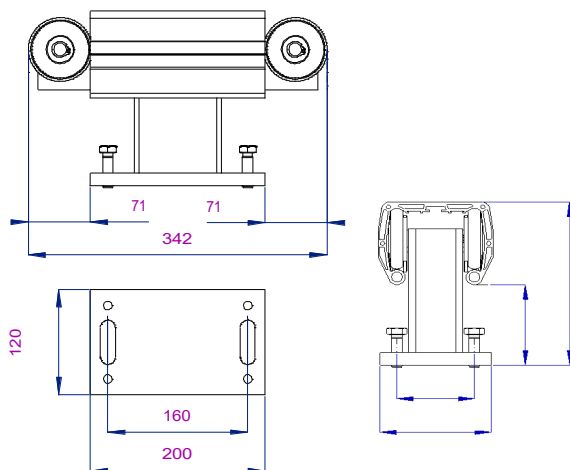
RB4



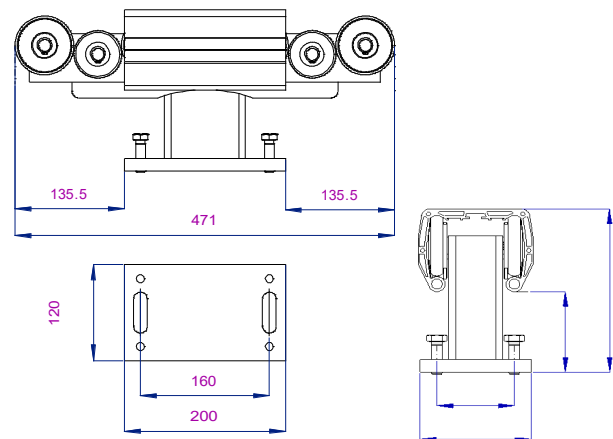
RB6



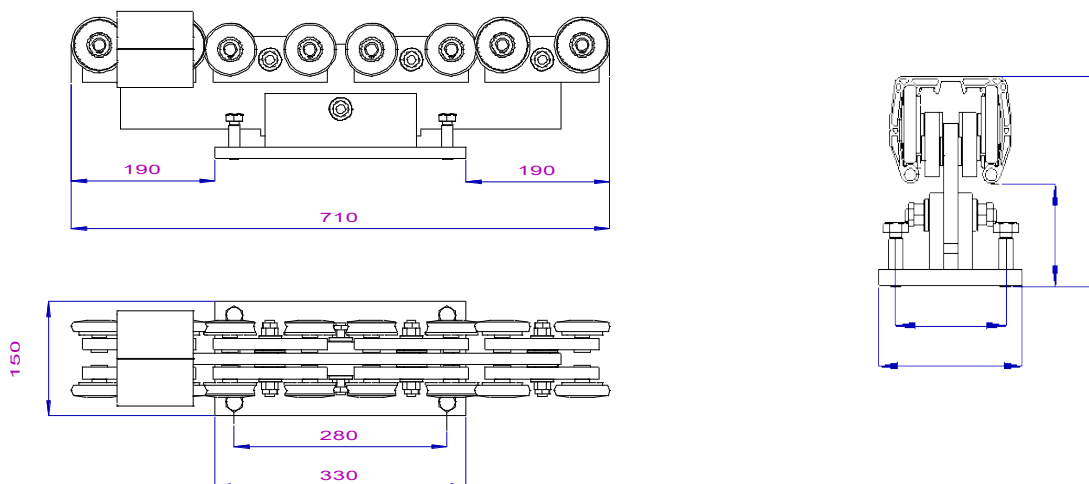
RB8



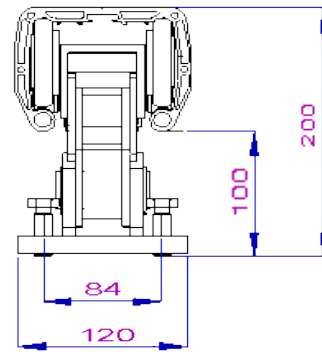
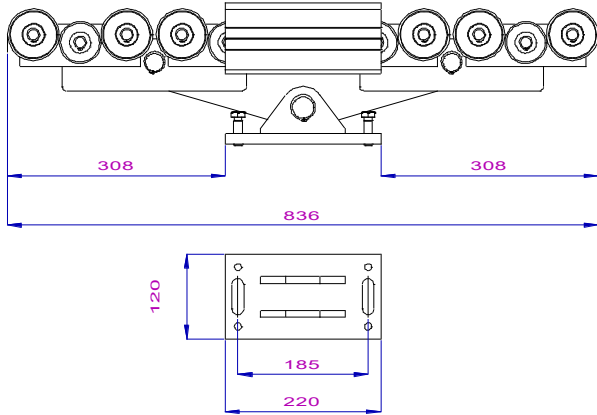
RB12



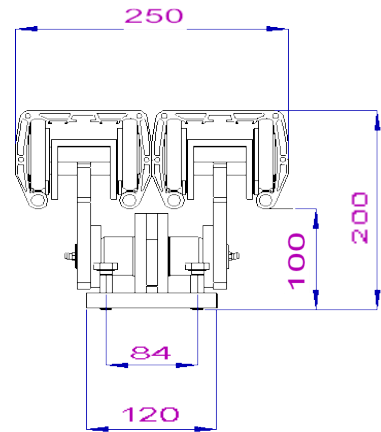
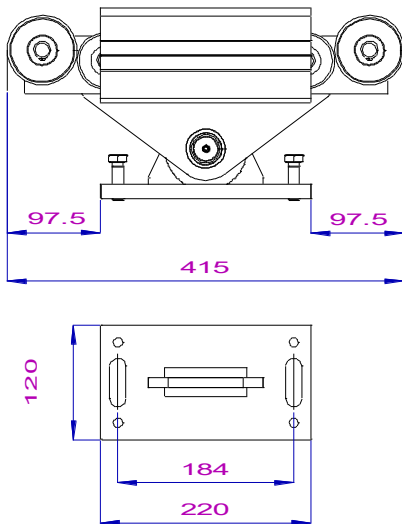
RB16



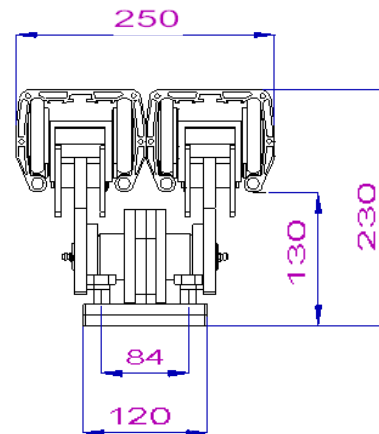
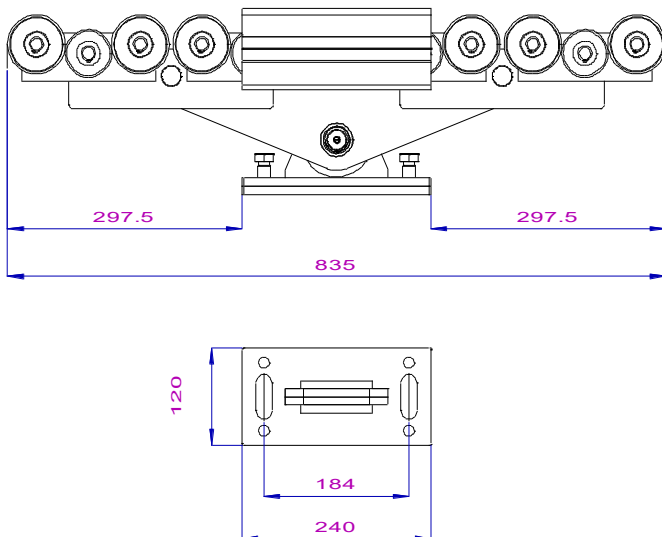
RB24



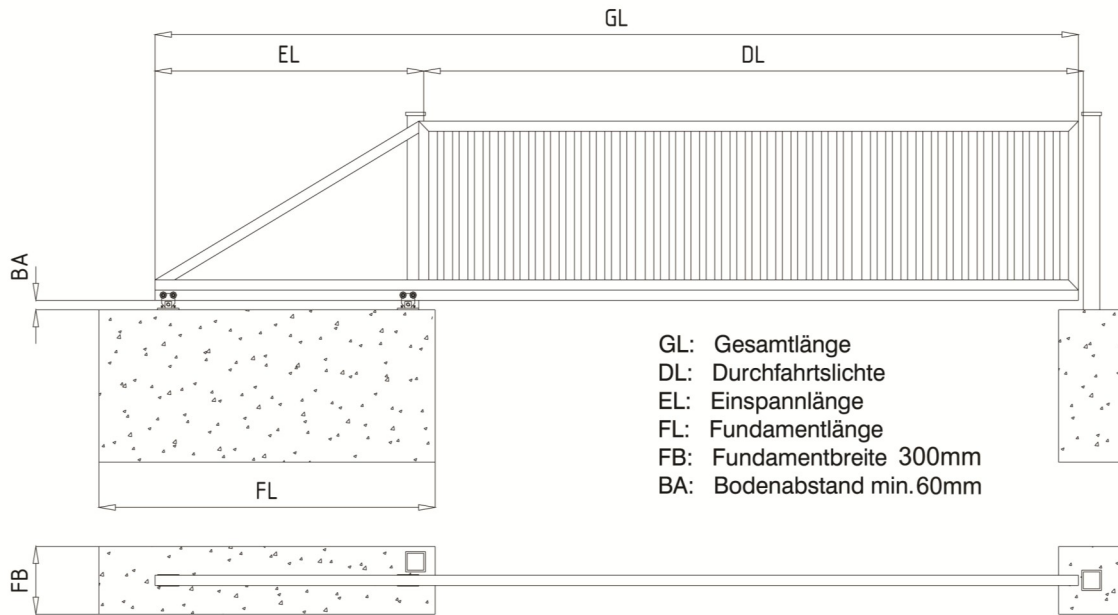
RB24T



RB48T

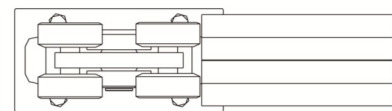
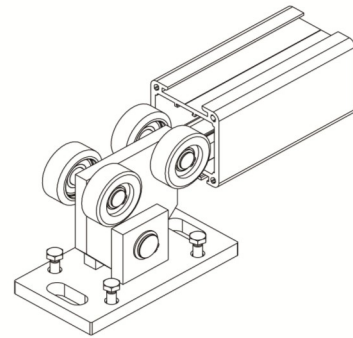


Datenblatt LS60 - RB4



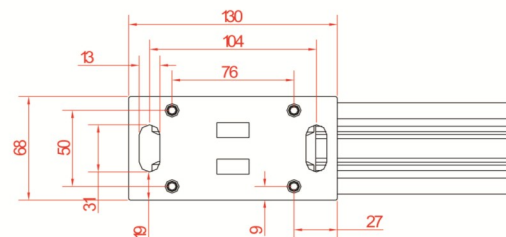
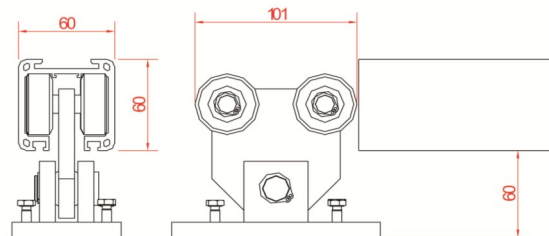
Zulässiges Aufbaugewicht ohne Laufschiene bei langer Einspannung (EL/DL=0,4)

GL	DL	EL	zul. Masse	FL
[mm]	[mm]	[mm]	[kg]	(mm)
2800	2000	800	114	1000
3500	2500	1000	121	1200
4200	3000	1200	126	1300
4900	3500	1400	129	1500
5600	4000	1600	132	1700
6300	4500	1800	134	2000
7000	5000	2000	135	2200
7700	5500	2200	136	2400
8400	6000	2400	137	2500

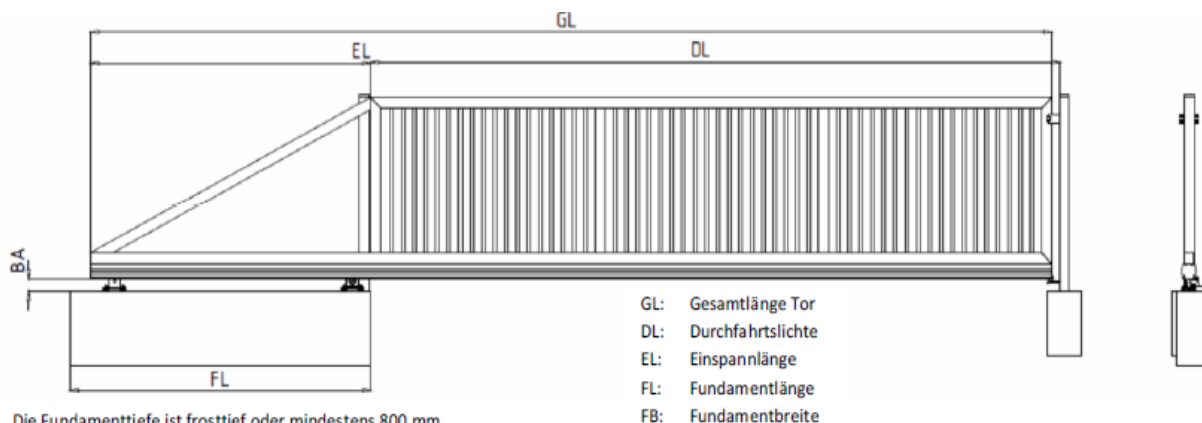


Zulässiges Aufbaugewicht ohne Laufschiene bei kurzer Einspannung (EL/DL=0,25)

GL	DL	EL	zul. Masse	FL
[mm]	[mm]	[mm]	[kg]	(mm)
2500	2000	500	61	1000
3125	2500	625	70	1000
3750	3000	750	76	1200
4375	3500	875	80	1200
5000	4000	1000	83	1500
5625	4500	1125	86	1500
6250	5000	1250	88	2000
6875	5500	1375	89	2000
7500	6000	1500	90	2000

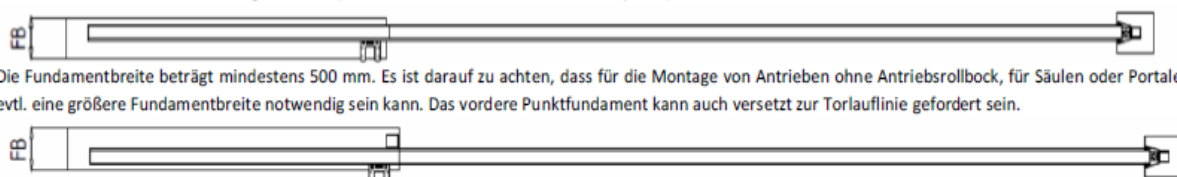


Datenblatt LS160 - RB8



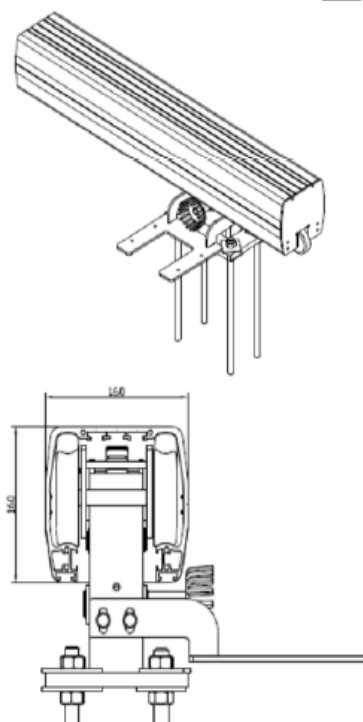
Die Fundamenttiefe ist frosttief oder mindestens 800 mm

Der minimale Bodenabstand beträgt 100 mm (ohne Einstellmuttern unter der Grundplatte)



Die Fundamentbreite beträgt mindestens 500 mm. Es ist darauf zu achten, dass für die Montage von Antrieben ohne Antriebsrollbock, für Säulen oder Portalen evtl. eine größere Fundamentbreite notwendig sein kann. Das vordere Punktfundament kann auch versetzt zur Torlauflinie gefordert sein.

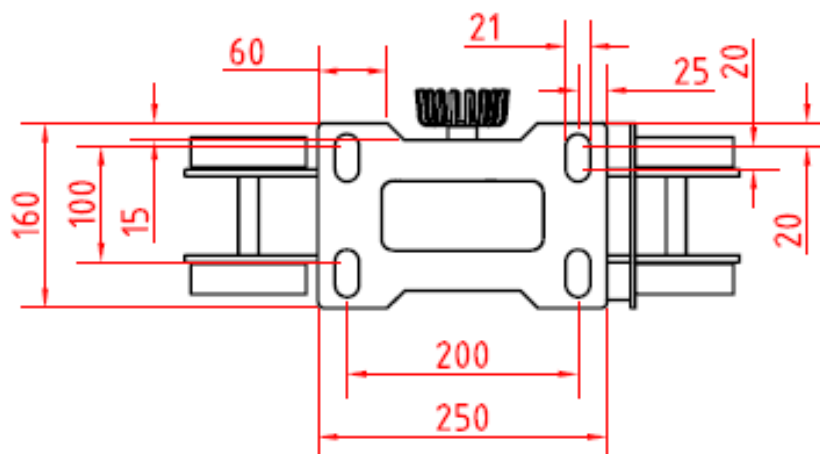
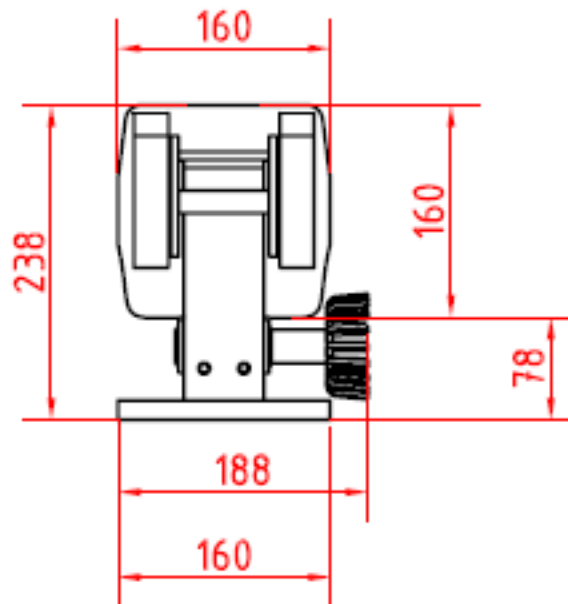
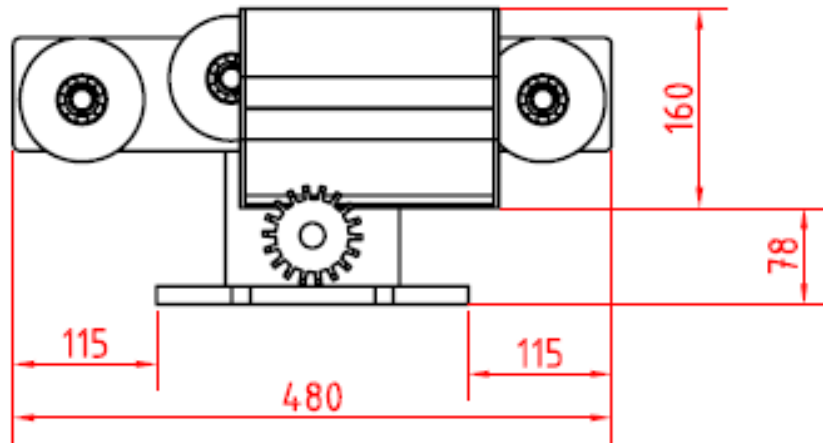
GL (mm)	DL (mm)	EL (mm)	zul. Masse (kg)	Fundamentlänge (mm)
7900	6000	1900	883	2500
8400	6000	2400	1129	3000
8900	6000	2900	1345	3200
9300	7000	2300	957	2700
9800	7000	2800	1161	3200
10300	7000	3300	1345	3500
10700	8000	2700	1010	3000
11200	8000	3200	1185	3500
11700	8000	3700	1344	4000
12100	9000	3100	1051	3500
12600	9000	3600	1203	4000
13100	9000	4100	1344	4300
13500	10000	3500	1082	4000
14000	10000	4000	1218	4500
14500	10000	4500	1343	5000
14900	11000	3900	1108	4200
15400	11000	4400	1229	4700
15900	11000	4900	1343	5200
16300	12000	4300	1128	4500
16800	12000	4800	1239	5000
17300	12000	5300	1343	5500
17700	13000	4700	1146	5000
18200	13000	5200	1247	5500
18700	13000	5700	1342	6000
19100	14000	5100	1161	5500
19600	14000	5600	1254	6000
20100	14000	6100	1342	6500



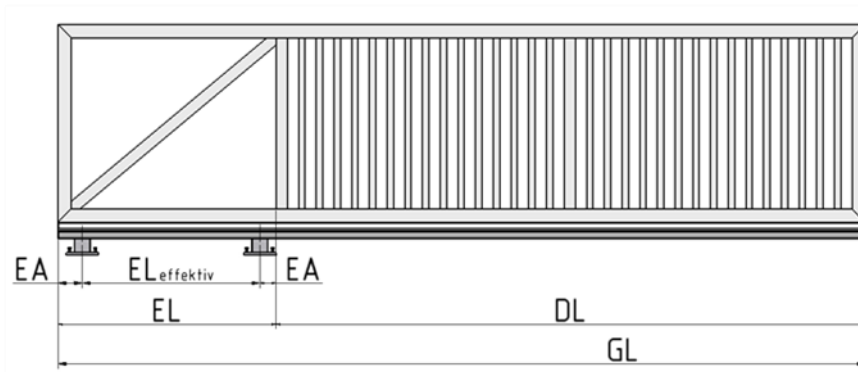
Die Befestigung der Rollböcke am Fundament erfolgt mit je 4 Stk. eingeklebten Gewindestangen M16 unter Verwendung von 8 Muttern und 8 Beilagscheiben. Der Bodenabstand ist von 110 bis ca. 180 mm einstellbar. Für höhere bodenabstände ist eine Zwischenplatte zu verwenden!

Bohrungsabstand: BREITE = 100 mm
LÄNGE = 200 mm

Abmessung Rollbock 8 für LS160 Laufschiene



Datenblatt Rollbock RB4

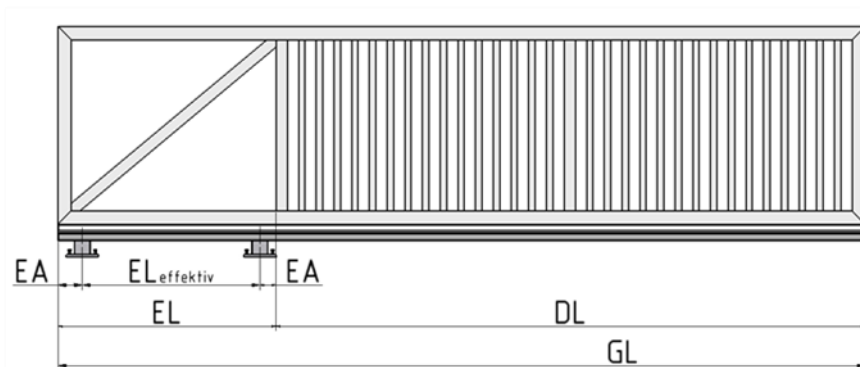


Legende:

- GL:** Gesamtlänge
- DL:** Durchfahrtslichte
- EL:** Einspannlänge
- EA:** Mittelabstand Rollbock A zu Torende
- EB:** Mittelabstand Rollbock B zu Durchfahrtslichte
- EL effektiv:** effektive Einspannlänge
- Zul. Masse:** max. Tormasse samt Laufschiene
- Zul. Metermasse:** max. Metermasse inkl. Laufschiene (5kg/m)

GL	DL	EL	EA	EB	EL	zul. Masse	zul. Metermasse
[mm]	[mm]	[mm]	[mm]	[mm]	[mm]	[kg]	[kg/m]
4000	3000	1000	150	150	700	139	35
4200	3000	1200	150	150	900	170	40
4400	3000	1400	150	150	1100	198	45
5400	4000	1400	150	150	1100	159	29
5600	4000	1600	150	150	1300	181	32
5800	4000	1800	150	150	1500	201	35
6800	5000	1800	150	150	1500	170	25
7000	5000	2000	150	150	1700	187	27
7200	5000	2200	150	150	1900	203	28
8200	6000	2200	150	150	1900	178	22
8400	6000	2400	150	150	2100	192	23
8600	6000	2600	150	150	2300	205	24

Datenblatt Rollbock RB6

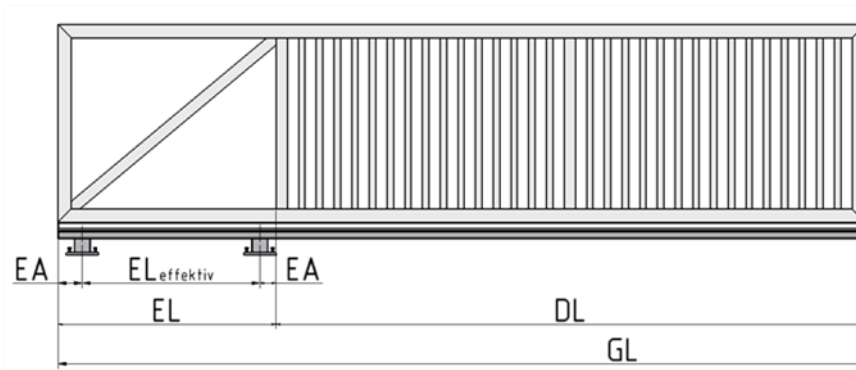
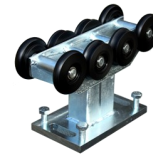


Legende:

- GL:** Gesamtlänge
- DL:** Durchfahrtslichte
- EL:** Einspannlänge
- EA:** Mittelabstand Rollbock A zu Torende
- EB:** Mittelabstand Rollbock B zu Durchfahrtslichte
- EL effektiv:** effektive Einspannlänge
- Zul. Masse:** max. Tormasse samt Laufschiene
- Zul. Metermasse:** max. Metermasse inkl. Laufschiene (5kg/m)

GL	DL	EL	EA	EB	EL	zul. Masse	zul. Metermasse
[mm]	[mm]	[mm]	[mm]	[mm]	[mm]	[kg]	[kg/m]
3800	3000	800	155	155	490	138	36
4200	3000	1200	155	155	890	287	68
4600	3000	1600	155	155	1290	443	96
5200	4000	1200	155	155	890	200	38
5600	4000	1600	155	155	1290	322	57
6000	4000	2000	155	155	1690	438	73
6600	5000	1600	155	155	1290	241	36
7000	5000	2000	155	155	1690	344	49
7400	5000	2400	155	155	2090	435	59
8000	6000	2000	155	155	1690	270	34
8400	6000	2400	155	155	2090	359	43
8800	6000	2800	155	155	2490	433	49
9400	7000	2400	155	155	2090	291	31
9800	7000	2800	155	155	2490	370	38
10200	7000	3200	155	155	2890	432	42
10800	8000	2800	155	155	2490	308	29
11200	8000	3200	155	155	2890	378	34
11600	8000	3600	155	155	3290	431	37

Datenblatt Rollbock RB8

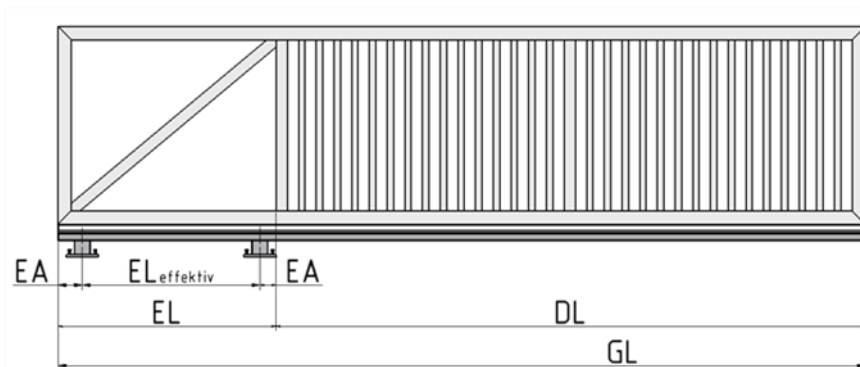


Legende:

- GL:** Gesamtlänge
- DL:** Durchfahrtslichte
- EL:** Einspannlänge
- EA:** Mittelabstand Rollbock A zu Torende
- EB:** Mittelabstand Rollbock B zu Durchfahrtslichte
- EL effektiv:** effektive Einspannlänge
- Zul. Masse:** max. Tormasse samt Laufschiene
- Zul. Metermasse:** max. Metermasse inkl. Laufschiene (5kg/m)

GL	DL	EL	EA	EB	EL effektiv	zul. Masse	zul. Metermasse
[mm]	[mm]	[mm]	[mm]	[mm]	[mm]	[kg]	[kg/m]
5200	4000	1200	225	225	750	232	45
5600	4000	1600	225	225	1150	328	59
6000	4000	2000	225	225	1550	411	69
6600	5000	1600	225	225	1150	275	42
7000	5000	2000	225	225	1550	349	50
7400	5000	2400	225	225	1950	414	56
8000	6000	2000	225	225	1550	303	38
8400	6000	2400	225	225	1950	362	43
8800	6000	2800	225	225	2350	415	47
9400	7000	2400	225	225	1950	322	34
9800	7000	2800	225	225	2350	371	38
10200	7000	3200	225	225	2750	416	41
10800	8000	2800	225	225	2350	335	31
11200	8000	3200	225	225	2750	378	34
11600	8000	3600	225	225	3150	417	36
12200	9000	3200	225	225	2750	346	28
12600	9000	3600	225	225	3150	383	30
13000	9000	4000	225	225	3550	418	32

Datenblatt Rollbock RB12

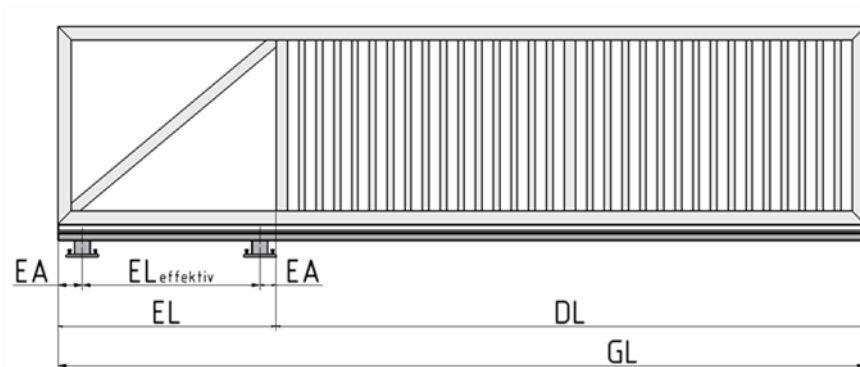


Legende:

- GL:** Gesamtlänge
- DL:** Durchfahrtslichte
- EL:** Einspannlänge
- EA:** Mittelabstand Rollbock A zu Torende
- EB:** Mittelabstand Rollbock B zu Durchfahrtslichte
- EL effektiv:** effektive Einspannlänge
- Zul. Masse:** max. Tormasse samt Laufschiene
- Zul. Metermasse:** max. Metermasse inkl. Laufschiene (5kg/m)

GL	DL	EL	EA	EB	EL effektiv	zul. Masse	zul. Metermasse
[mm]	[mm]	[mm]	[mm]	[mm]	[mm]	[kg]	[kg/m]
7900	6000	1900	290	290	1320	344	44
8400	6000	2400	290	290	1820	517	62
8900	6000	2900	290	290	2320	719	81
9300	7000	2300	290	290	1720	395	43
9800	7000	2800	290	290	2220	550	56
10300	7000	3300	290	290	2720	722	70
10700	8000	2700	290	290	2120	435	41
11200	8000	3200	290	290	2620	575	51
11700	8000	3700	290	290	3120	725	62
12100	9000	3100	290	290	2520	468	39
12600	9000	3600	290	290	3020	595	47
13100	9000	4100	290	290	3520	726	55
13500	10000	3500	290	290	2920	494	37
14000	10000	4000	290	290	3420	612	44
14500	10000	4500	290	290	3920	728	50
14900	11000	3900	290	290	3320	517	35
15400	11000	4400	290	290	3820	625	41
15900	11000	4900	290	290	4320	729	46

Datenblatt Rollbock RB16

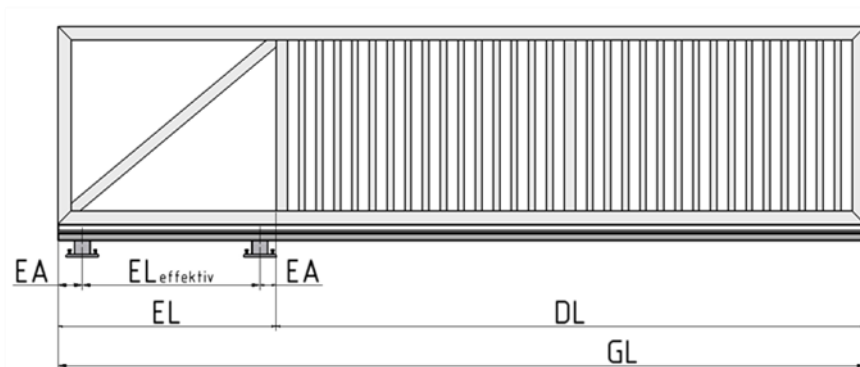


Legende:

- GL:** Gesamtlänge
- DL:** Durchfahrtslichte
- EL:** Einspannlänge
- EA:** Mittelabstand Rollbock A zu Torende
- EB:** Mittelabstand Rollbock B zu Durchfahrtslichte
- EL effektiv:** effektive Einspannlänge
- Zul. Masse:** max. Tormasse samt Laufschiene
- Zul. Metermasse:** max. Metermasse inkl. Laufschiene (5kg/m)

GL	DL	EL	EA	EB	EL effektiv	zul. Masse	zul. Metermasse
[mm]	[mm]	[mm]	[mm]	[mm]	[mm]	[kg]	[kg/m]
9300	7000	2300	435	435	1430	436	47
9800	7000	2800	435	435	1930	556	57
10300	7000	3300	435	435	2430	663	64
10700	8000	2700	435	435	1830	479	45
11200	8000	3200	435	435	2330	581	52
11700	8000	3700	435	435	2830	673	58
12100	9000	3100	435	435	2230	512	42
12600	9000	3600	435	435	2730	600	48
13100	9000	4100	435	435	3230	681	52
13500	10000	3500	435	435	2630	537	40
14000	10000	4000	435	435	3130	615	44
14500	10000	4500	435	435	3630	687	47
14900	11000	3900	435	435	3030	557	37
15400	11000	4400	435	435	3530	627	41
15900	11000	4900	435	435	4030	692	44
16300	12000	4300	435	435	3430	574	35
16800	12000	4800	435	435	3930	637	38
17300	12000	5300	435	435	4430	696	40

Datenblatt Rollbock RB24

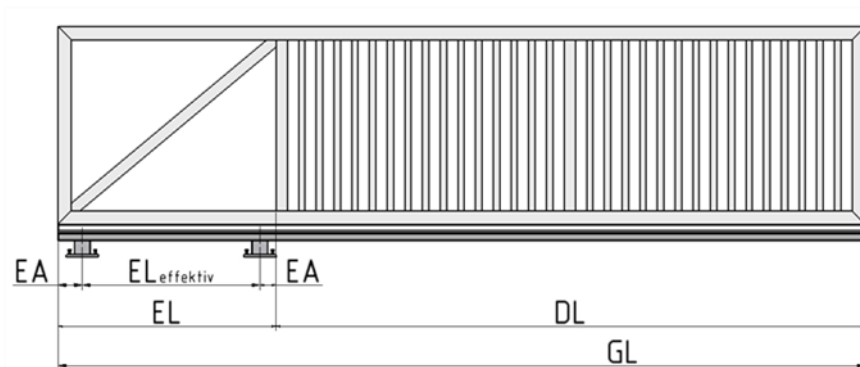


Legende:

- GL:** Gesamtlänge
- DL:** Durchfahrtslichte
- EL:** Einspannlänge
- EA:** Mittelabstand Rollbock A zu Torende
- EB:** Mittelabstand Rollbock B zu Durchfahrtslichte
- EL effektiv:** effektive Einspannlänge
- Zul. Masse:** max. Tormasse samt Laufschiene
- Zul. Metermasse:** max. Metermasse inkl. Laufschiene (5kg/m)

GL	DL	EL	EA	EB	EL effektiv	zul. Masse	zul. Metermasse
[mm]	[mm]	[mm]	[mm]	[mm]	[mm]	[kg]	[kg/m]
10500	8000	2500	470	470	1560	510	49
11200	8000	3200	470	470	2260	806	72
11900	8000	3900	470	470	2960	1162	98
11900	9000	2900	470	470	1960	583	49
12600	9000	3600	470	470	2660	856	68
13300	9000	4300	470	470	3360	1179	89
13000	10000	3300	470	470	2360	644	48
14000	10000	4000	470	470	3060	898	64
14700	10000	4700	470	470	3760	1193	81
14700	11000	3700	470	470	2760	695	47
15400	11000	4400	470	470	3460	932	61
16100	11000	5100	470	470	4160	1204	75
16100	12000	4100	470	470	3160	740	46
16800	12000	4800	470	470	3860	962	57
17500	12000	5500	470	470	4560	1214	69
17500	13000	4500	470	470	3560	778	44
18200	13000	5200	470	470	4260	987	54
18900	13000	5900	470	470	4960	1222	65

Datenblatt Rollbock RB24T

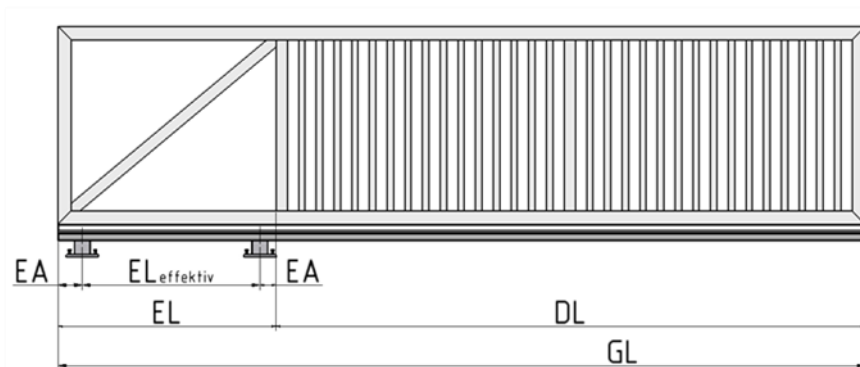


Legende:

- GL:** Gesamtlänge
- DL:** Durchfahrtslichte
- EL:** Einspannlänge
- EA:** Mittelabstand Rollbock A zu Torende
- EB:** Mittelabstand Rollbock B zu Durchfahrtslichte
- EL effektiv:** effektive Einspannlänge
- Zul. Masse:** max. Tormasse samt Laufschiene
- Zul. Metermasse:** max. Metermasse inkl. Laufschiene (5kg/m)

GL	DL	EL	EA	EB	EL	zul. Masse	zul. Metermasse
[mm]	[mm]	[mm]	[mm]	[mm]	[mm]	[kg]	[kg/m]
13300	10000	3300	260	260	2780	928	70
14000	10000	4000	260	260	3480	1254	90
14700	10000	4700	260	260	4180	1525	104
14700	11000	3700	260	260	3180	977	66
15400	11000	4400	260	260	3880	1279	83
16100	11000	5100	260	260	4580	1521	94
16100	12000	4100	260	260	3580	1019	63
16800	12000	4800	260	260	4280	1300	77
17500	12000	5500	260	260	4980	1518	87
17500	13000	4500	260	260	3980	1055	60
18200	13000	5200	260	260	4680	1317	72
18900	13000	5900	260	260	5380	1515	80
18900	14000	4900	260	260	4380	1086	57
19600	14000	5600	260	260	5080	1333	68
20300	14000	6300	260	260	5780	1513	75
20300	15000	5300	260	260	4780	1114	55
21000	15000	6000	260	260	5480	1346	64
21700	15000	6700	260	260	6180	1511	70

Datenblatt Rollbock RB48T

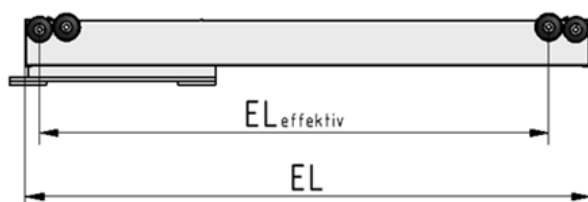
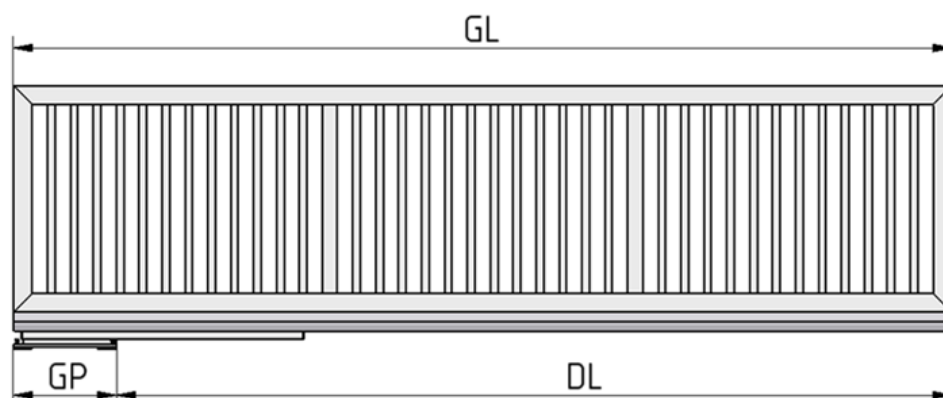


Legende:

- GL:** Gesamtlänge
- DL:** Durchfahrtslichte
- EL:** Einspannlänge
- EA:** Mittelabstand Rollbock A zu Torende
- EB:** Mittelabstand Rollbock B zu Durchfahrtslichte
- EL effektiv:** effektive Einspannlänge
- Zul. Masse:** max. Tormasse samt Laufschiene
- Zul. Metermasse:** max. Metermasse inkl. Laufschiene (5kg/m)

GL	DL	EL	EA	EB	EL effektiv	zul. Masse	zul. Metermasse
[mm]	[mm]	[mm]	[mm]	[mm]	[mm]	[kg]	[kg/m]
17500	13000	4500	470	470	3560	1557	89
18200	13000	5200	470	470	4260	1974	108
18900	13000	5900	470	470	4960	2444	129
18900	14000	4900	470	470	3960	1624	86
19600	14000	5600	470	470	4660	2018	103
20300	14000	6300	470	470	5360	2452	121
20300	15000	5300	470	470	4360	1684	83
21000	15000	6000	470	470	5060	2056	98
21700	15000	6700	470	470	5760	2458	113
21700	16000	5700	470	470	4760	1737	80
22400	16000	6400	470	470	5460	2090	93
23100	16000	7100	470	470	6160	2463	107
23100	17000	6100	470	470	5160	1784	77
23800	17000	6800	470	470	5860	2121	89
24500	17000	7500	470	470	6560	2468	101
24500	18000	6500	470	470	5560	1827	75
25200	18000	7200	470	470	6260	2148	85
25900	18000	7900	470	470	6960	2472	95

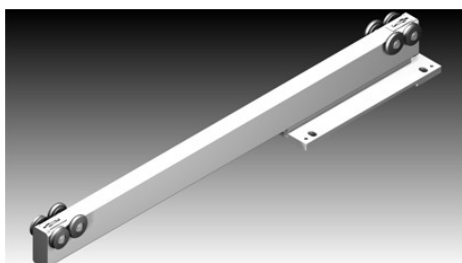
Datenblatt IntelliGate 500



Legende:

- GL:** Gesamtlänge
- DL:** Durchfahrtslichte
- GP:** Grundplattenlänge
- EL:** Tragarmlänge
- EL_{effektiv}:** effektive Einspannlänge
- H:** Höhe Oberkante Laufschiene (=200mm)
- Zul. Masse:** max. Tormasse inkl. Laufschiene
- Zul. Metermasse:** max. Metermasse inkl. Laufschiene(5kg/m)

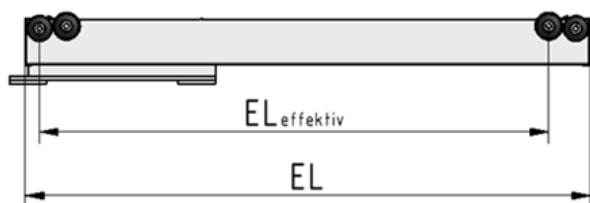
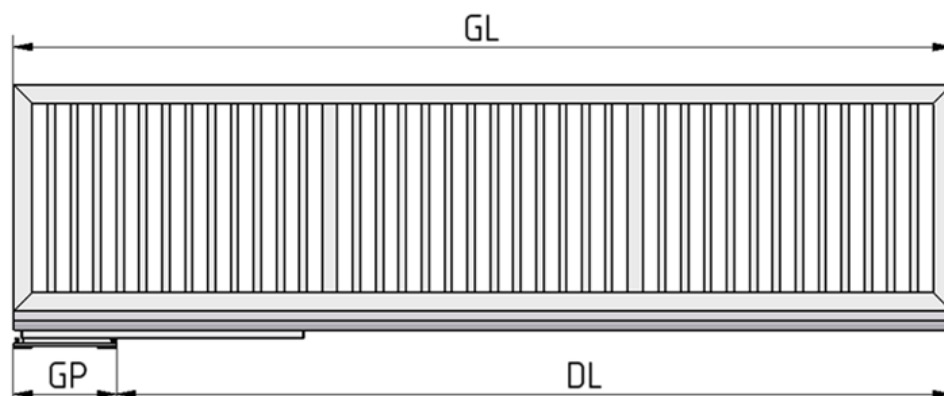
GL	DL	GP	EL	EL effektiv	zul. Masse	zul. Metermasse
[mm]	[mm]	[mm]	[mm]	[mm]	[kg]	[kg/m]
3550	3000	550	1500	1350	311	88
4050	3500	550	1500	1350	272	67
4550	4000	550	1500	1350	242	53
5050	4500	550	1500	1350	217	43
5550	5000	550	1500	1350	197	36
6050	5500	550	1500	1350	181	30
6550	6000	550	1500	1350	167	25



Hinweis:

- Das Laufwerk muss mit vier Anker mit jeweils mindestens 25kN Spannkraft verschraubt werden
- Erreicht wird diese Spannkraft mit einer eingeklebten M12 Gewindestange mit 60 Nm Anzugsmoment
- Bevor die Anker angezogen werden muss der Spalt zwischen Grundplatte und Fundament ausgegossen werden

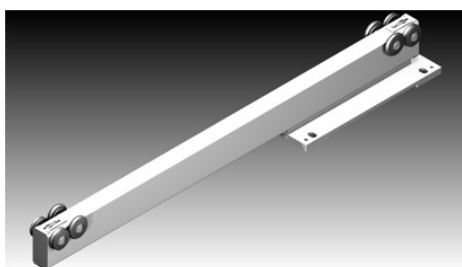
Datenblatt IntelliGate 750



Legende:

- GL:** Gesamtlänge
- DL:** Durchfahrtslichte
- GP:** Grundplattenlänge
- EL:** Tragarmlänge
- EL_{effektiv}:** effektive Einspannlänge
- H:** Höhe Oberkante Laufschiene (=200mm)
- Zul. Masse:** max. Tormasse inkl. Laufschiene
- Zul. Metermasse:** max. Metermasse inkl. Laufschiene(5kg/m)

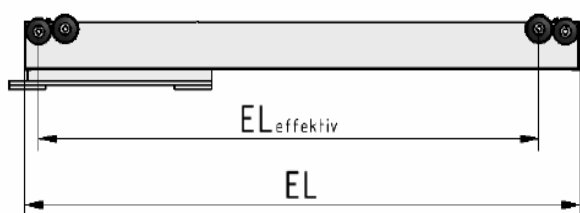
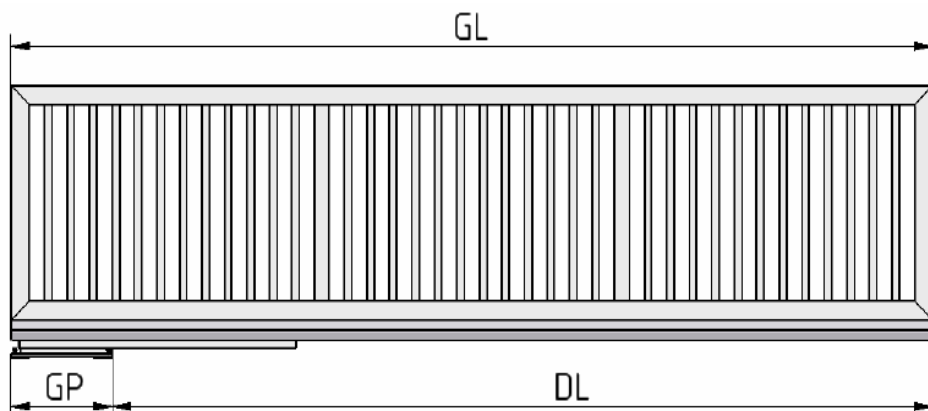
GL	DL	GP	EL	EL effektiv	zul. Masse	zul. Metermasse
[mm]	[mm]	[mm]	[mm]	[mm]	[kg]	[kg/m]
4750	4000	800	2000	1850	317	67
5250	4500	800	2000	1850	286	55
5750	5000	800	2000	1850	261	45
6250	5500	800	2000	1850	240	38
6750	6000	800	2000	1850	222	33
7250	6500	800	2000	1850	206	28
7750	7000	800	2000	1850	193	25



Hinweis:

- Das Laufwerk muss mit vier Anker mit jeweils mindestens 25kN Spannkraft verschraubt werden
- Erreicht wird diese Spannkraft mit einer eingeklebten M12 Gewindestange mit 60 Nm Anzugsmoment
- Bevor die Anker angezogen werden muss der Spalt zwischen Grundplatte und Fundament ausgegossen werden

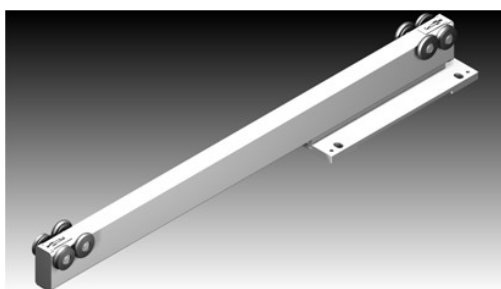
Datenblatt IntelliGate 1000



Legende:

- GL:** Gesamtlänge
- DL:** Durchfahrtslichte
- GP:** Grundplattenlänge
- EL:** Tragarmlänge
- EL_{effektiv}:** effektive Einspannlänge
- H:** Höhe Oberkante Laufschiene (=200mm)
- Zul. Masse:** max. Tormasse inkl. Laufschiene
- Zul. Metermasse:** max. Metermasse inkl. Laufschiene(5kg/m)

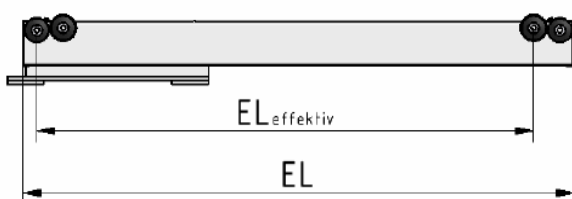
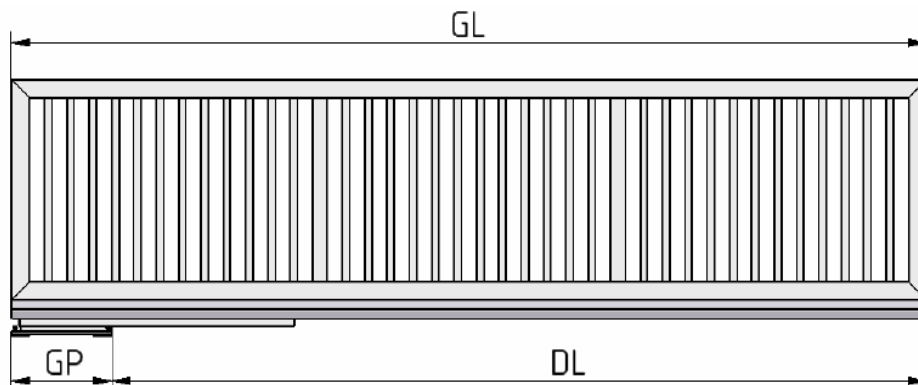
Intelligate 1000						
GL	DL	GP	EL	EL _{effektiv}	zul. Masse	zul. Metermasse
[mm]	[mm]	[mm]	[mm]	[mm]	[kg]	[kg/m]
5000	4000	1000	2500	2350	382	76
5500	4500	1000	2500	2350	347	63
6000	5000	1000	2500	2350	318	53
6500	5500	1000	2500	2350	293	45
7000	6000	1000	2500	2350	272	39
7500	6500	1000	2500	2350	253	34
8000	7000	1000	2500	2350	237	30



Hinweis:

- Das Laufwerk muss mit vier Anker mit jeweils mindestens 25kN Spannkraft verschraubt werden
- Erreicht wird diese Spannkraft mit einer eingeklebten M12 Gewindestange mit 60 Nm Anzugsmoment
- Bevor die Anker angezogen werden muss der Spalt zwischen Grundplatte und Fundament ausgegossen werden

Datenblatt IntelliGate 1000-16



Achtung!
Prinzipdarstellung, Laufwerk hat 16 Rollen

Legende:

- GL:** Gesamtlänge
- DL:** Durchfahrtslichte
- GP:** Grundplattenlänge
- EL:** Tragarmlänge
- EL_{effektiv}:** effektive Einspannlänge
- H:** Höhe Oberkante Laufschiene (=200mm)
- Zul. Masse:** max. Tormasse inkl. Laufschiene
- Zul. Metermasse:** max. Metermasse inkl. Laufschiene(5kg/m)

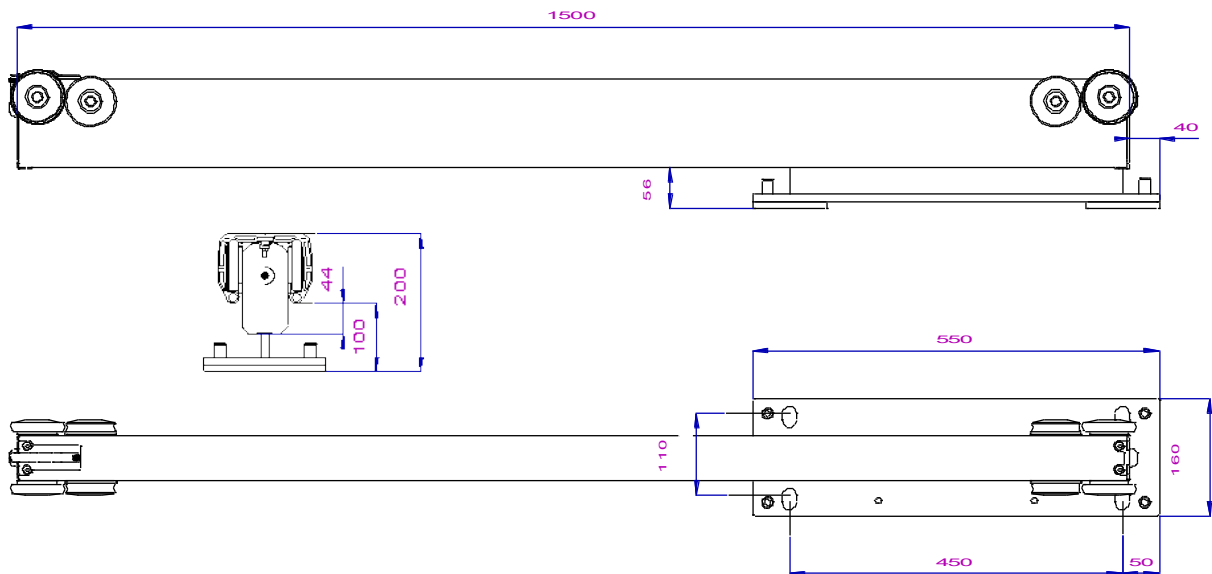
Intelligate 1000-16						
GL	DL	GP	EL	EL _{effektiv}	zul. Masse	zul. Metermasse
[mm]	[mm]	[mm]	[mm]	[mm]	[kg]	[kg/m]
6000	5000	1000	2500	2200	446	74
6500	5500	1000	2500	2200	411	63
7000	6000	1000	2500	2200	382	55
7500	6500	1000	2500	2200	356	47
8000	7000	1000	2500	2200	333	42
8500	7500	1000	2500	2200	314	37
9000	8000	1000	2500	2200	296	33

Hinweis:

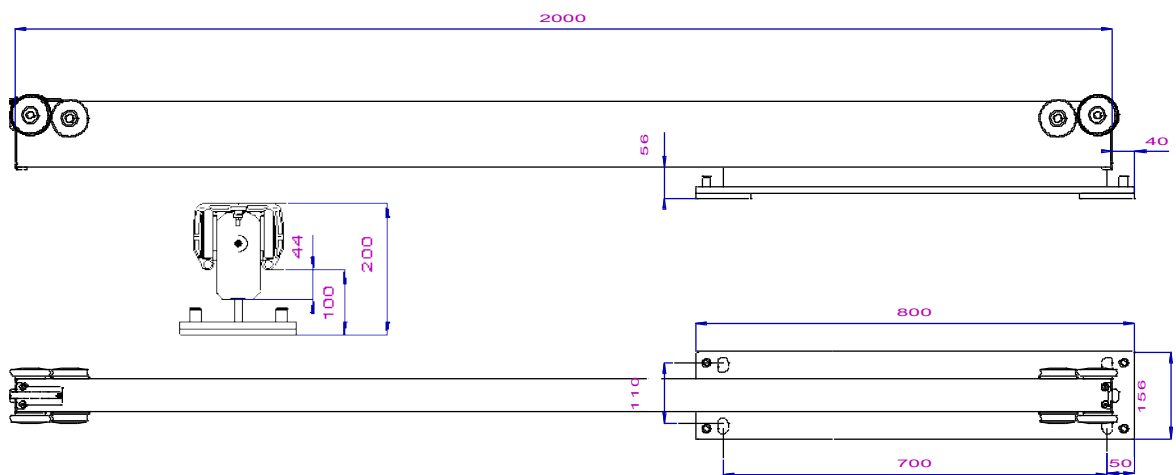
- Das Laufwerk muss mit vier Anker mit jeweils mindestens 25kN Spannkraft verschraubt werden
- Erreicht wird diese Spannkraft mit einer eingeklebten M12 Gewindestange mit 60 Nm Anzugsmoment
- Bevor die Anker angezogen werden muss der Spalt zwischen Grundplatte und Fundament ausgegossen werden

Intelligente Maße

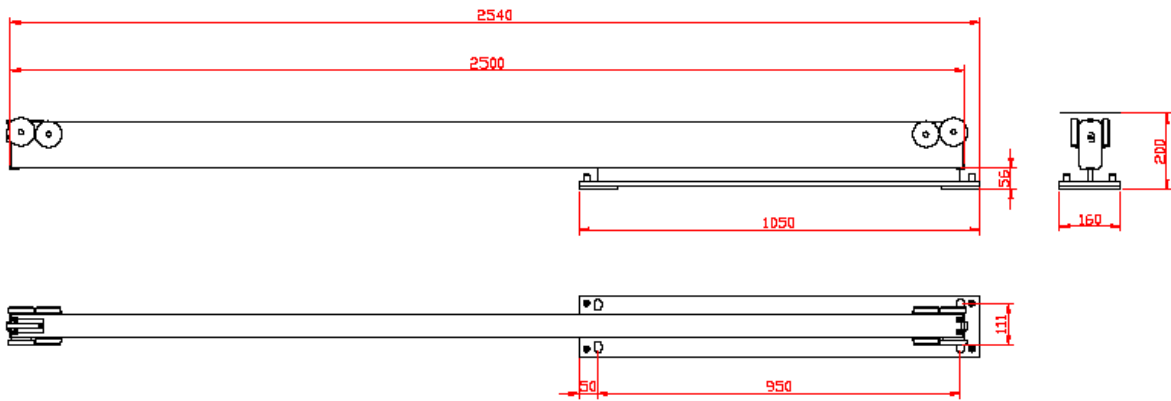
IG 500



IG 750



IG 1000



Verkaufs– und Lieferbedingungen

Allgemeine Bestimmungen:

Unsere sämtlichen Geschäften liegen unter Ausschluss aller Einkaufs–Verkaufs und Lieferbedingungen oder allgemeiner Geschäftsbedingungen der Abnehmer/Kunden die folgende Bedingungen zugrunde, soweit nicht im Einzelfall schriftlich besondere Vereinbarungen getroffen werden.

An Kostenvoranschlägen, Zeichnungen und anderen Unterlagen behalten wir uns Eigentums– und urheberrechtliche Verwertungsrechte uneingeschränkt vor. Die Unterlagen dürfen nur nach unserer vorherigen Zustimmung zugänglich gemacht werden und sind uns, wenn der Auftrag erteilt wird, auf Verlangen unverzüglich zurückzugeben. Unterlagen des Bestellers dürfen Dritten zugänglich gemacht werden, denen wir zulässigerweise Lieferungen übertragen haben.

Preise:

Die Preise verstehen sich ab Werk zuzüglich der jeweils geltenden Umsatzsteuer.

Ausführungsänderungen sowie Druckfehler vorbehalten.

Die jeweiligen Konditionen werden gesondert bekanntgegeben und haben ihre Gültigkeit bis zum Erscheinen einer neuen Preisliste oder bis auf Widerruf.

Bis zur Auftragsannahme sind alle Angebote freibleibend.

Die gelieferte Ware bleibt bis zur vollständigen Bezahlung unser Eigentum.

Lieferung:

Verkauf und Lieferung erfolgt ohne Kenntnis des Verwendungszweckes.

Der Versand erfolgt per Spedition durch ganz Europa auf Gefahr und Rechnung des Empfängers ab Werk. Material und Laufschiene werden nach Länge und Gewicht zu den jeweiligen Zonentarifen verrechnet.

Beanstandungen an Waren, sind sofort nach Erhalt anzuzeigen und auf dem Lieferschein zu vermerken.

Für spätere festgestellte Schäden können wir keine Haftung übernehmen.

Gewährleistung:

Eine Gewährleistung ist ausschließlich auf die von uns gelieferten Materialien beschränkt und dauert 24 Monate. Dieser Anspruch kann nur bei ordnungsgemäßer, nach unseren Plänen und Montageanleitungen erfolgter und geltenden Vorschriften entsprechender Montage geltend gemacht werden.

Erfüllungsort:

Erfüllungsort und Gerichtsstand ist Graz.